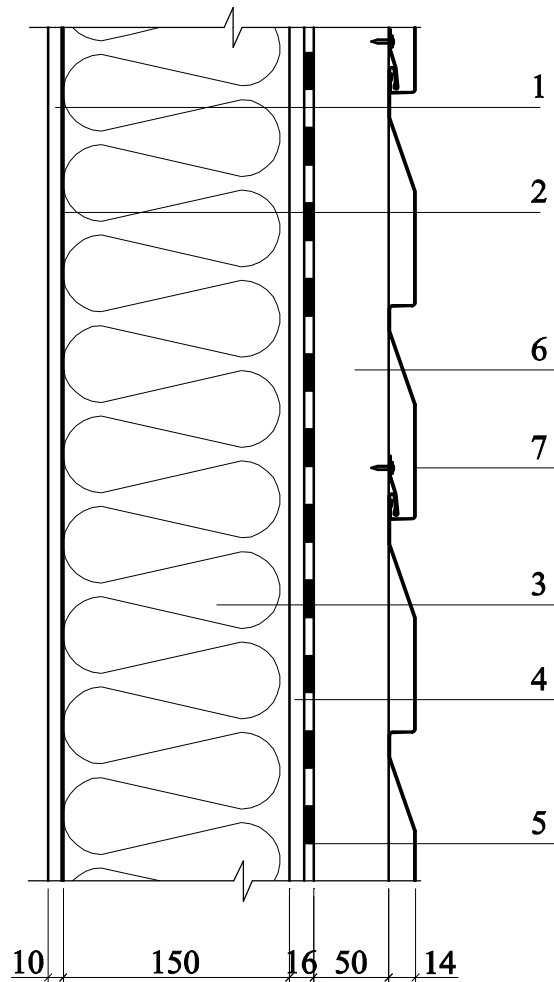


Схема устройства наружной каркасной стены (вертикальный разрез)



- 1 - гипсокартонный лист
- 2 - паропроницаемая бумага
- 3 - утеплитель
- 4 - ЦСП
- 5 - ветрозащитная пленка
- 6 - вентилируемый воздушный зазор
- 7 - сайдинг

Вентиляционный зазор, проходящий вдоль всего фасада, должен обязательно иметь связь с внешним воздухом поверху и понизу фасада - для обеспечения постоянного потока воздуха.